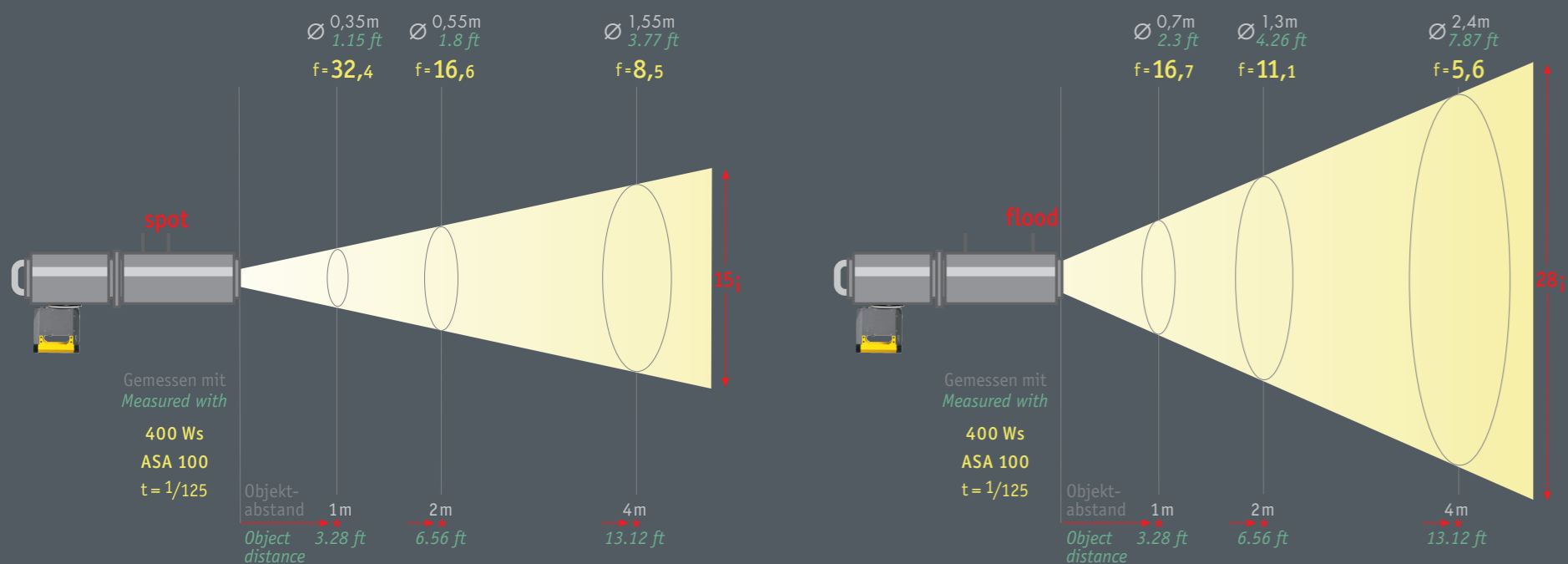
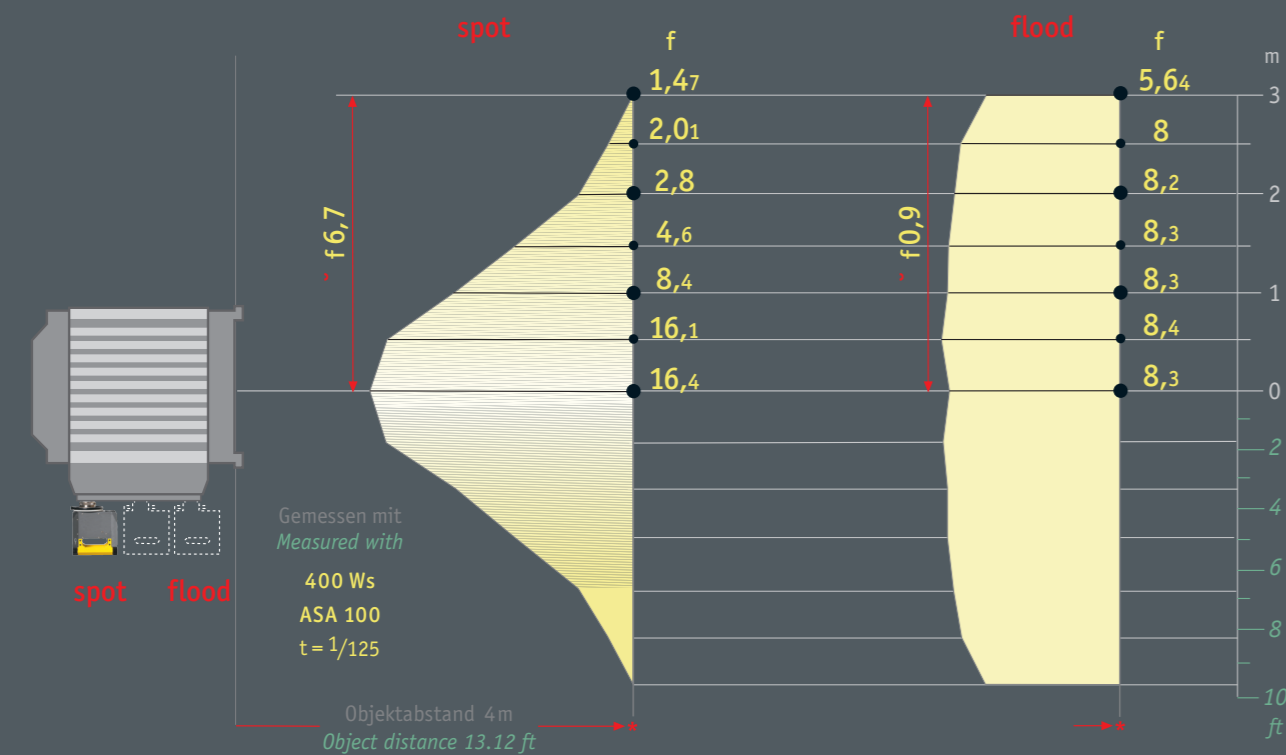


BRIESE zoom



BRIESE fresnel



zoom fresnel

FLASHLIGHT BLITZLICHT

BLITZLICHT FLASHLIGHT

BRIESE zoomspot

Der **BRIESE zoomspot** arbeitet in dem Bereich von 15° bis 28°.

Die Projektion ist von einer scharfen Begrenzung bis zur unscharfen Zeichnung einstellbar. Diese Lichtquelle zeichnet sich durch einen hohen Wirkungsgrad aus.

Der **zoomspot** ist bis 3200 Ws ausrüstbar.



The **BRIESE zoomspot** operates in the 15° to 28° angle range.

Projection is adjustable from soft to sharp focus.

The **zoomspot** can be equipped up to 3200 Ws.

BRIESE fresnelspot

Der **BRIESE stufenlinser** gibt das typische Licht, wie es aus der Anwendung beim Film bekannt ist.

Die Fokussierung ist stufenlos einstellbar. Das Gehäuse ist für eine Blitzleistung bis 3200 Ws ausgelegt.



The **BRIESE fresnelspot** gives a typical light known from cinematography.

The focusing is variable adjust from spot to flood.

The housing is good for flash up to 3200 Ws.

BRIESE LICHTTECHNIK VERTRIEBS GMBH

Semperstraße 28

22303 **Hamburg** Germany

Tel +49.40.780 90 80

Fax +49.40.780 90 820

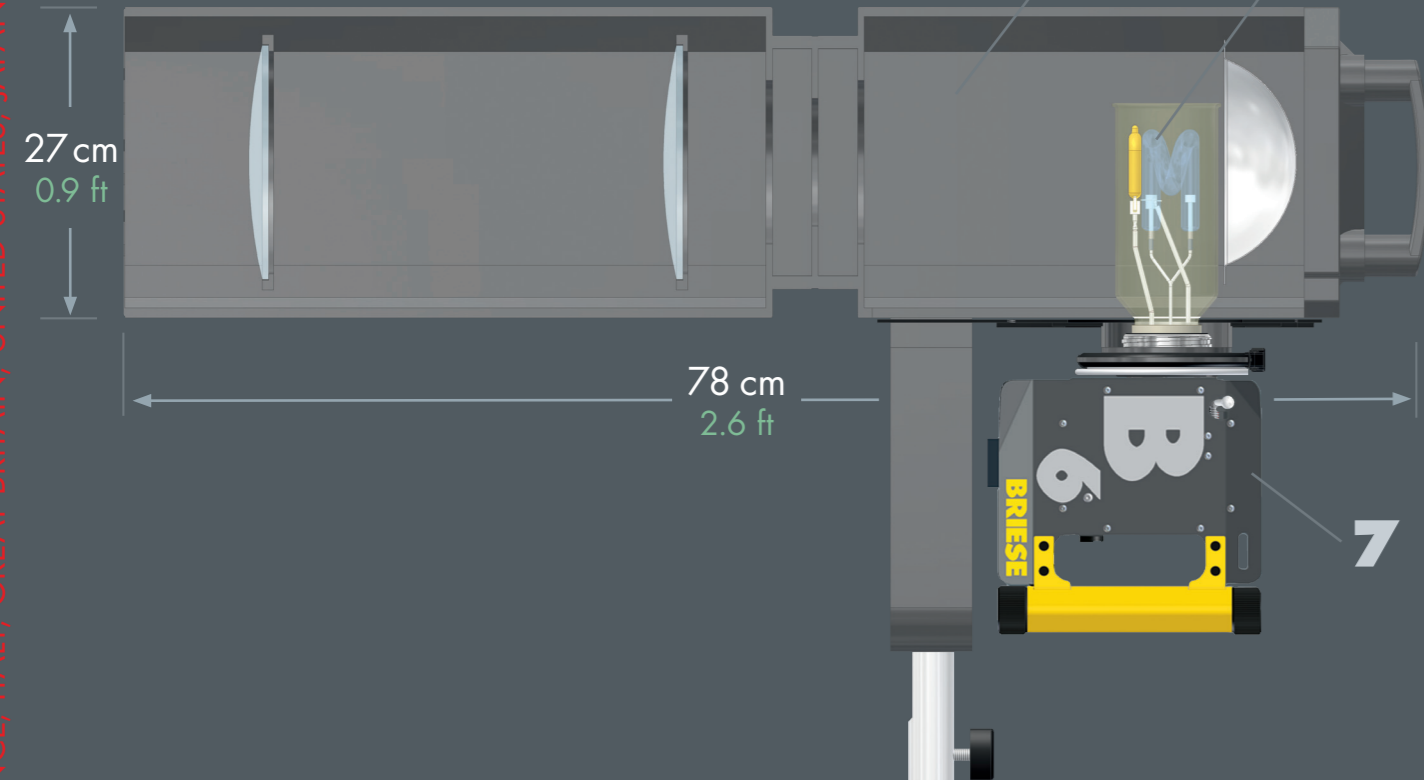
info@briese-lichttechnik.de

www.briese-lichttechnik.de

MODUL zoomspot

Das komplette **zoomspot** Modul besteht aus den Komponenten **2**, **4** und **7**. Die Systemteile sind stabil und lassen sich schnell auf- und abbauen.

Gesamtgewicht ca. 20,5 kg

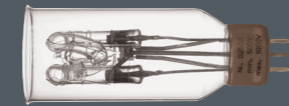


The complete **zoomspot** module is made up of the components **2**, **4** and **7**. The individual parts of the system feature a sturdy design and easy assembly.

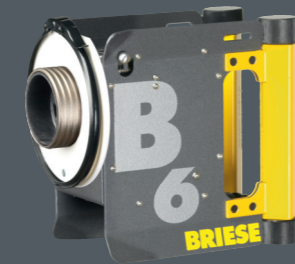
Total weight, approx. 20.5 kg



Projektor **zoomspot**
 Projector
 inkl. Irisblende und Maskenhalter, max. 3200 Ws
 incl. irisaperture and masks holder, max. 3200 Ws
 Art. 01121111 * 17,9 kg



Blitzröhre
 Flash tube
 Art. 02271111 *



Leuchtenkörper **B6**
 max. 6400 Ws
 Einstell-Lampe bis 1250 W
 Lamp head **B6**
 max. 6400 Ws
 Modeling light max. 1250 W
 Art. 02091111 * 2,3 kg

KOMPONENTEN

2

Reflektor **stufenlinser**
 Reflector **fresnelspot**
 Art. 01181111 * 15 kg

4

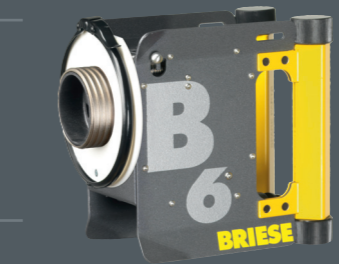
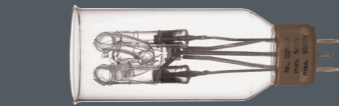
Blitzröhre
 Flash tube
 Art. 02271111 *

5

Tubus **stufenlinser**
 Spacer **fresnelspot**
 Art. 02191111 * 0,2 kg

7

Leuchtenkörper **B6**
 max. 6400 Ws
 Einstell-Lampe bis 1250 W
 Lamp head **B6**
 max. 6400 Ws
 Modeling light max. 1250 W
 Art. 02091111 * 2,3 kg

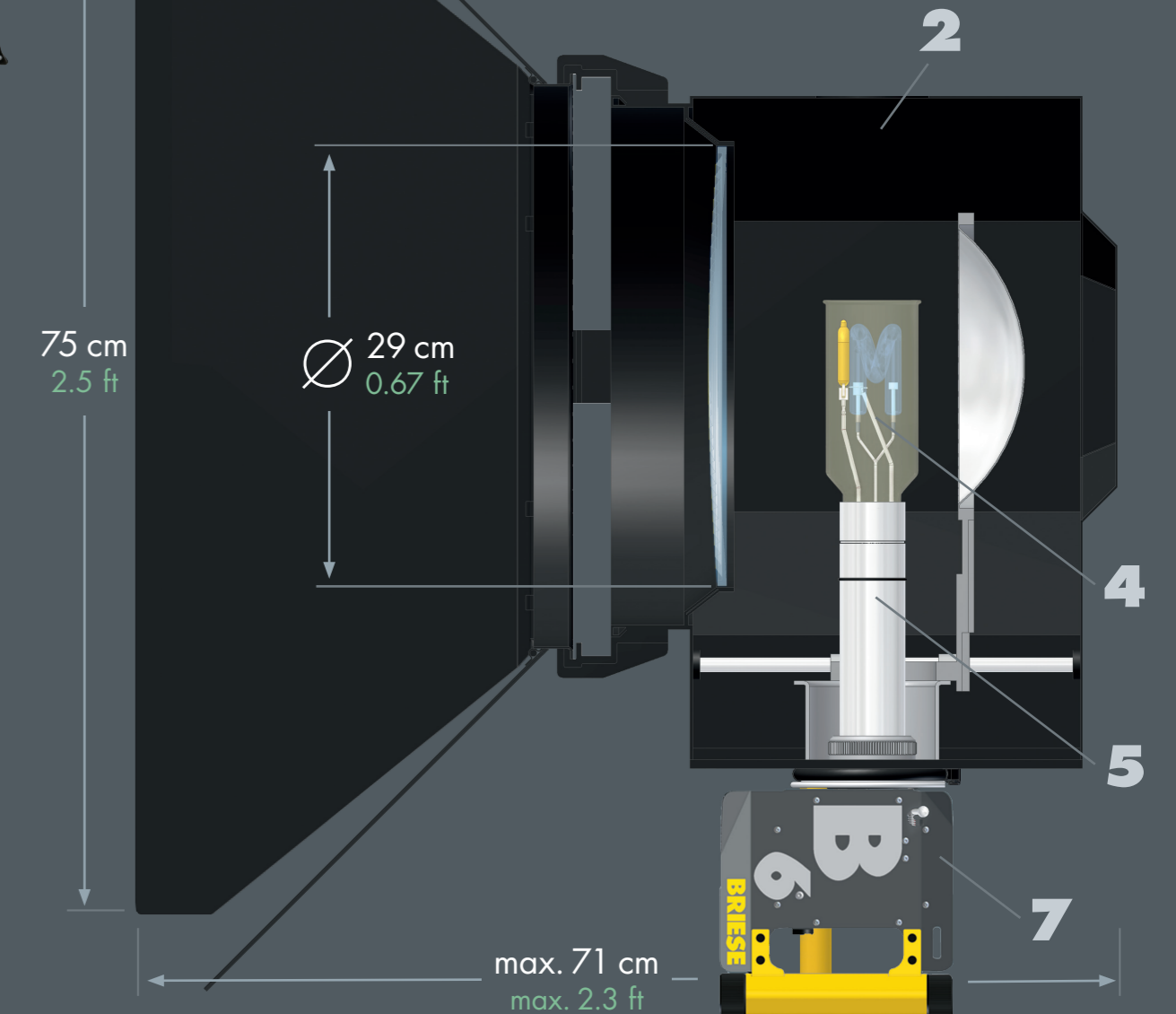


75 cm
 2.5 ft

MODUL fresnelspot

Das komplette **stufenlinser** Modul besteht aus den Komponenten **2**, **4**, **5** und **7**. Die Systemteile sind stabil und lassen sich schnell auf- und abbauen.

Gesamtgewicht ca. 17,8 kg



The complete **fresnelspot** module is made up of the components **2**, **4**, **5** and **7**. The individual parts of the system feature a sturdy design and an easy assembly.

Total weight, approx. 17.8 kg

VARIATIONEN

15 TAGESLICHT (HMI) DAYLIGHT max. 4000 W *

* Mehr Infos im Spezial-Datenblatt
 For more information refer to the special data sheet