



BRIESE facer

Das patentierte **BRIESE focus** System zeichnet sich dadurch aus, daß sich die Lichtquelle auf einer verschiebbaren Achse im Reflektormittelpunkt befindet.

Der **facer** bildet jedoch eine Ausnahme. Er wird nicht fokussiert, da die Lichtquelle bereits optimal im Reflektor positioniert ist. Seine Brillanz sowie Lichtausbeute liegt weit über der herkömmlichen Beleuchtungstechnik.

Der **facer** und **focus.2 111, 115, 130** sind eine Erweiterung des Systems, da die Reflektoren zwei unterschiedliche Reflektorkurven haben. Dieses neue Patent setzt Maßstäbe und lässt andere Produkte im Dunkeln stehen.

The patented **BRIESE focus** system features a light source situated on a moveable axis in the center of the reflector.

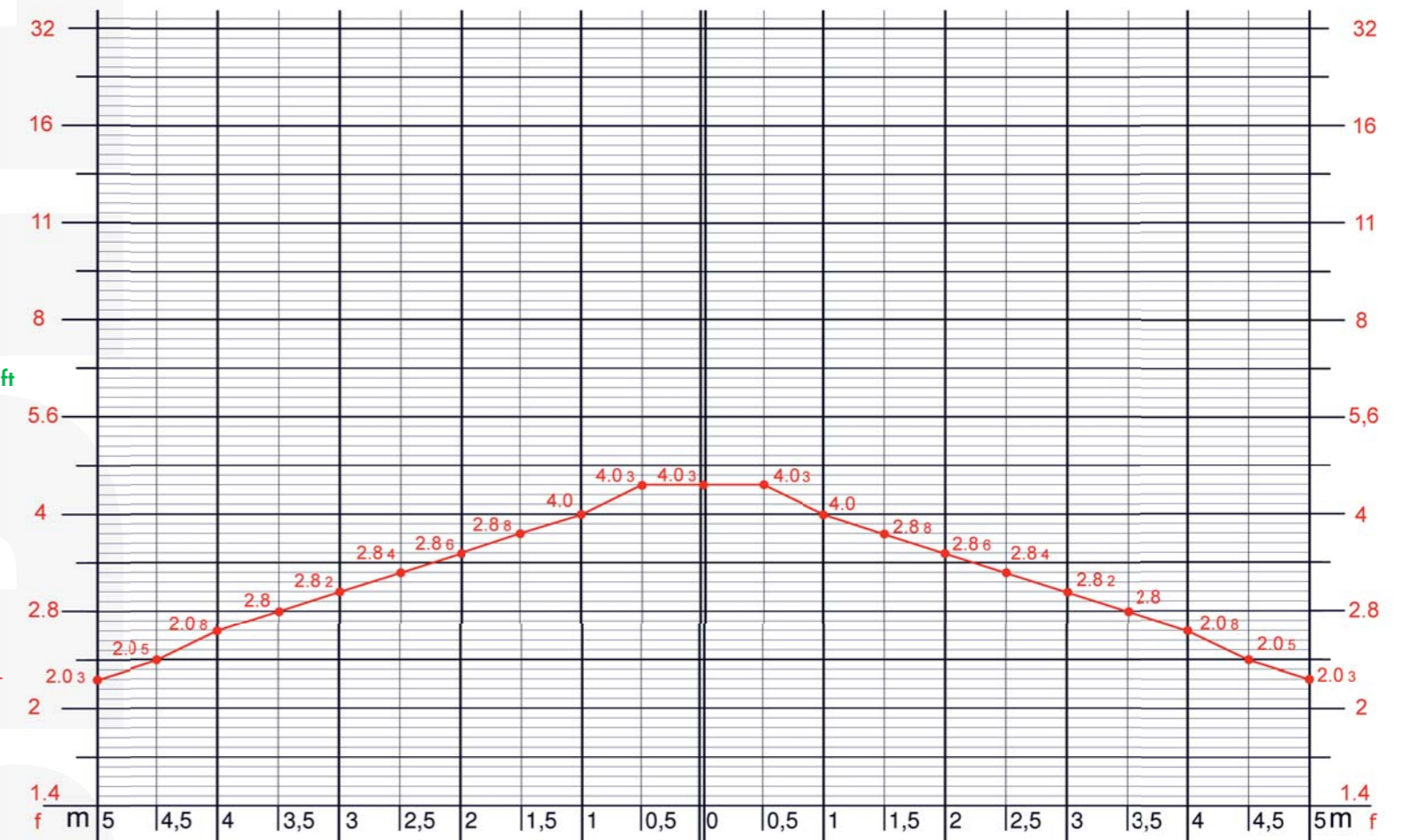
The **facer** is an exception. No focusing, because the light source is already in perfect position. Its brilliance and light efficiency is far beyond conventional lighting engineering.

The **facer** and **focus.2 111, 115, 130** are an extension of the system, because these reflectors have two different curves. This new patent sets standards and other products are left in the dark.

Gemessen mit
Measured with
1200 W
ISO 200
 $t = 1/125$

Objektstand 4 m
Object distance 13.12 ft

$\Delta f 2,0$



5600 K

HMI

BRIESE LICHTTECHNIK VERTRIEBS GMBH

Semperstraße 28
22303 Hamburg Germany

Tel +49.40.780 90 80
Fax +49.40.780 90 820

info@briese-lichttechnik.de
www.briese-lichttechnik.de

BRIESE facer

Der **facer** * gehört zu einem **neuen** Reflektor Patent. Das komplette Modul beinhaltet die Komponenten **1** bis **8**. Die Systemteile sind leicht und stabil, haben ein geringes Transportvolumen und lassen sich schnell auf- und abbauen. Die **facer** Module werden für jeden Anspruch individuell und lösungsorientiert zusammengestellt.

Der **facer** bietet perfektes Licht bei Aufnahmen mit kleinem Zeitfenster. Die Fokussierung ist bereits optimal eingestellt. Mit ihm lassen sich sehr einfach Beautyaufnahmen als auch Ganzkörperaufnahmen realisieren.

Ein kurzer Übergang von Licht zu Schatten (wobei die Schatten gleichzeitig aufgehellt werden) ergeben eine unglaublich harmonische Tiefe und Plastizität.

Der **facer** ist ein kleines Wunder und ein zuverlässiger Begleiter auf Reisen.

Gesamtgewicht ca. 9,6 kg; im Transportkoffer ca. 11,8 kg

* entspricht der Entflammbarkeitsklasse V0

The **facer** * is part of a **new** reflector patent. The complete module is made up of the components **1** - **8**. The individual parts of the system feature a lightweight and sturdy design, offering minimal transport size and easy assembly.

The **facer** modules can be combined individually to meet all need and provide you the right solution.

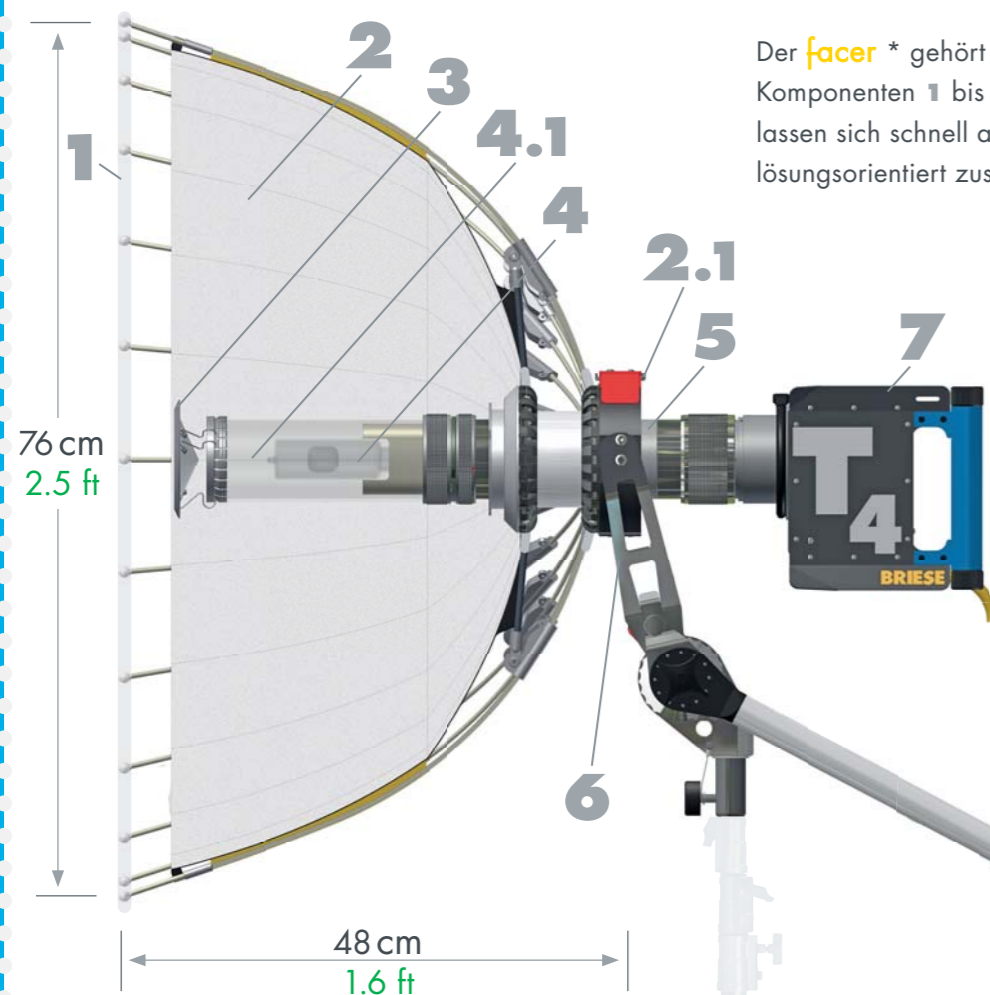
The **facer** is a great solution for shootings with limited time. The focusing is already adjusted optimal. It is convenient for beauty shootings, but also good for full length pictures.

A short transition from light to shadow (in which the shadows will be lighting up simultaneously) result an incredible harmonious depth and plasticity.

The **facer** is a small miracle and a reliable companion.

Total weight approx. 9,6 kg; in a transport bag approx. 11,8 kg

* this corresponds to flammability rate V0



Bei der neuen Generation ist das Reflektormaterial in zwei Oberflächenvarianten erhältlich:

S = softes Reflektormaterial / **H** = hartes Reflektormaterial

The new generation is available in two reflector material variants:

S = soft reflector material / **H** = hart reflector material



Vorschaltgerät
Electronic ballast
CINEMA 575/1200
575 / 1200 W

90 – 130 V / 180 – 250 V
DMX
300 Hz / flickerfree 75 Hz / 60 Hz
(BxTxH) 20 x 15 x 33,5 cm

Gewicht **Weight** ca. 8 kg

Art. 40222222



Vorschaltgerät
Electronic ballast
CINEMA 1200/2500
1200 / 2500 W

180 – 250 V
DMX
300 Hz / flickerfree 75 Hz / 60 Hz
(BxTxH) 20 x 15 x 33,5 cm

Gewicht **Weight** ca. 8 kg

Art. 40322222



Vorschaltgerät
Electronic ballast
CINEMA 4
1200 / 2500 / 4000 W

90 – 125 V / 180 – 250 V
DMX
300 Hz / flickerfree 75 Hz / 60 Hz
(BxTxH) 24,3 x 35,8 x 45 cm

Gewicht **Weight** ca. 19,5 kg

Art. 40422222



Vorschaltgerät
Electronic ballast
CINEMA 4 1000 Hz
1200 / 2500 / 4000 W

90 – 130 V / 180 – 250 V
DMX
1000 Hz / flickerfree 75 Hz / 60 Hz
(BxTxH) 24,3 x 35,8 x 45 cm

Gewicht **Weight** ca. 20 kg

Art. 04042222

Datenblatt
Data sheet

KOMPONENTEN

1	Diffusor Diffuser		Art. 24071111	*
2	Reflektor-Schirm facer S / H Reflector umbrella		Art. 01251111	* 1,9 kg
2.1	focus.2 Adapter für HMI focus.2 Adapter for HMI		Art. 22231111	*
3	Gegenlichtreflektor Counterlight reflector	1200 W / 2500 W	Art. 18242222	*
4	Brenner Bulb	575 W spezial 1200 W spezial	Art. 18101111 Art. 18111111	* 0,10 kg * 0,25 kg
4.1	Schutzglaszylinder Daylight pyrex shell	1200 W / 2500 W	Art. 18201111	* 0,5 kg
5	Tubus facer TAGESLICHT / DAYLIGHT Spacer		Art. 18252222	* 0,9 kg
6	Komfortneiger Comfort stand mount		Art. 22221111	* 2,1 kg
7	Leuchtenkörper T4 max. 4000 W Lamp head		Art. 18601111	* 3,2 kg
8	Auf- und Abbauhilfe Set-up and break down helper		Art. 01261111	0,7 kg



EXTRAS

10	Masken Masks facer		Art. 09362222	*
11	Glas-Konvertierungsfilter Glass conversion filter CTO / CTB		Art. 18521111	*
13	Transport Bag facer		Art. 06361111	* 2,2 kg
14	Adapterkabel 1200 W Adaptation cable 1200 W		Art. 18451111	*
15	Adapter für Brenner 575 W Adapter for bulb 575 W		Art. 18991111	*

VARIATIONEN

BLITZLICHT **FLASHLIGHT** max. 6400 Ws *

HEISSLICHT (TUNGSTEN) **HOTLIGHT** max. 2000 W *

TAGESLICHT (HMI) **DAYLIGHT** max. 1200 W *

* Mehr Infos im Spezial-Datenblatt
For more information refer to the special data sheet

PAT. IN EUROPE, SWITZERLAND, UNITED STATES, JAPAN, SOUTH KOREA