



BRIESE focus.2 115

Das patentierte **BRIESE focus** System zeichnet sich dadurch aus, daß sich die Lichtquelle auf einer verschiebbaren Achse im Reflektormittelpunkt befindet. Dabei bilden Leuchtenkörper, Fokussierrohr (Tubus) und Leuchtmittel eine gerade Linie. Durch verschieben (fokussieren) dieser Einheit kann der Abstrahlwinkel und die Lichtverteilung differenziert verändert werden.

Bei „ausgefahrener“ Leuchtenkörper (**spot position**) entsteht ein enger Abstrahlwinkel mit stark abfallender Ausleuchtung, während bei „eingefahrener“ Leuchtenkörper (**flood position**) ein weiter Abstrahlwinkel erzielt wird, welcher eine sehr gleichmäßige Ausleuchtung zur Folge hat. Zwischen diesen beiden Positionen ist eine stufenlose Einstellung möglich. Die Brillanz bleibt dabei jedoch erhalten und es wird eine Lichtausbeute erreicht, die weit über der herkömmlicher Beleuchtungstechnik liegt.

Der **focus.2 111, 115, 130** und **facer** sind eine Erweiterung des Systems, da die Reflektoren zwei unterschiedliche Reflektorkurven haben. Dieses neue Patent setzt Maßstäbe und lässt andere Produkte im Dunkeln stehen.

The patented **BRIESE focus** system features a light source situated on a moveable axis in the centre of the reflector. The lamp head, focusing tube (spacer) and light source form a straight line. By focusing this unit, the beam angle and the spread of light can be changed sequentially.

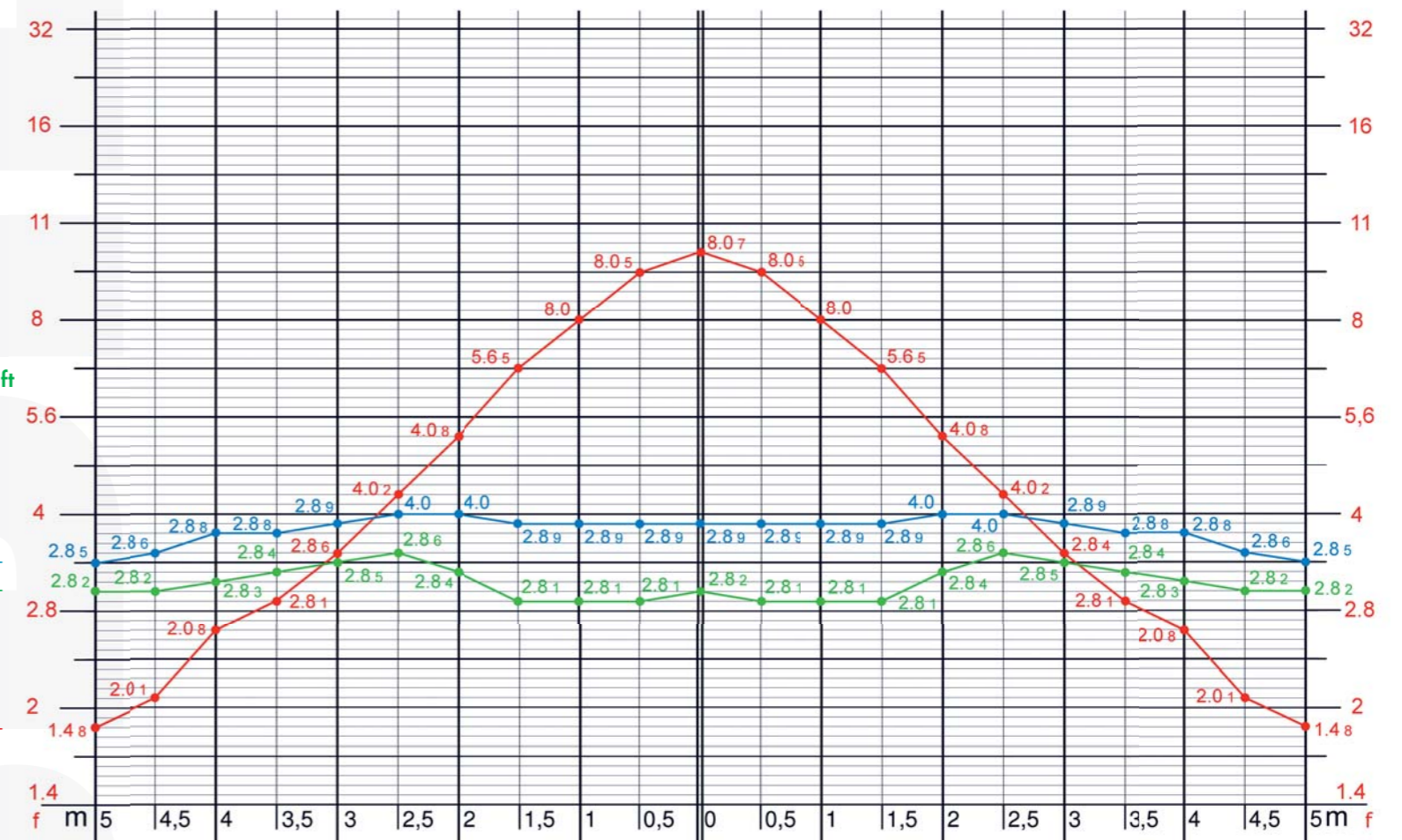
When the lamp head is extended (**spot position**), there is a narrower beam angle with highly intense, strongly defined illumination. If the lamp head is retracted (**flood position**), there is wider beam angle which creates diffuse, very evenly spread illumination. There is an infinite range of adjustability between these two positions, whereby the luminance remains consistent, achieving a light efficiency far beyond that reached by conventional lighting engineering.

The **focus.2 111, 115, 130** and **facer** are an extension of the system; because these reflectors have two different reflector curves. This new patent sets standards and other products are left in the dark.

Gemessen mit
Measured with
2500 W
ISO 200
t = 1/125

Objektstand 4 m
Object distance 13.12 ft

medium $\Delta f 0,5$
flood $\Delta f 0,5$
spot $\Delta f 4,9$



5600 K

HMI

BRIESE LICHTTECHNIK VERTRIEBS GMBH

Semperstraße 28
22303 Hamburg Germany

Tel +49.40.780 90 80
Fax +49.40.780 90 820

info@briese-lichttechnik.de
www.briese-lichttechnik.de

focus.2 115 E.focus

Der **focus.2 115** * gehört zu einem **neuen** Reflektor Patent. Das komplette Modul beinhaltet die Komponenten **1** bis **8**. Die Systemteile sind leicht und stabil, haben ein geringes Transportvolumen und lassen sich schnell auf- und abbauen. Die **focus.2** Module werden für jeden Anspruch individuell und lösungsorientiert zusammengestellt.

Der **focus.2 115** ist eine Klasse für sich. Noch nie gab es einen Reflektor der sich über fünf Blendenstufen fokussieren lässt und das ohne eine Veränderung der Farbtemperatur. Ein kurzer Übergang von Licht zu Schatten garantiert ein knackiges Licht.

Kleine Veränderungen der Fokussierung mit großer Wirkung im Lichtcharakter. Mit seinem ungeahnten Variationsreichtum wird der der **focus.2 115** allen Ansprüchen gerecht. Mit dem E.focus lassen sich spielend leicht per Fernbedienung die optimale Fokussierung und die Winkel des Reflektors einstellen.

Gesamtgewicht ca. 17,2 kg;
im Transportkoffer ca. 20,5 kg
* entspricht der Entflammbarkeitsklasse V0

The **focus.2 115** * is part of a **new** reflector patent. The complete module is made up of the components **1** – **8**. The individual parts of the system feature a lightweight and sturdy design, offering minimal transport size and easy assembly. The **focus.2** modules can be combined individually to meet all need and provide you the right solution.

The **focus.2 115** is a class of its own. There has never been such a reflector before: focusable over 5 f-stops without shifting color temperature. A short transition from light to shadow ensures a crisp light. Small modifications in focusing cause large effects in character of light. With his unsuspected variations the **focus.2 115** meets all demands.

Easy adjustment of the angle and perfect focusing by using the E.focus with a remote control.

Total weight approx. 17,2 kg; in a transport bag approx. 20,5 kg
* this corresponds to flammability rate V0

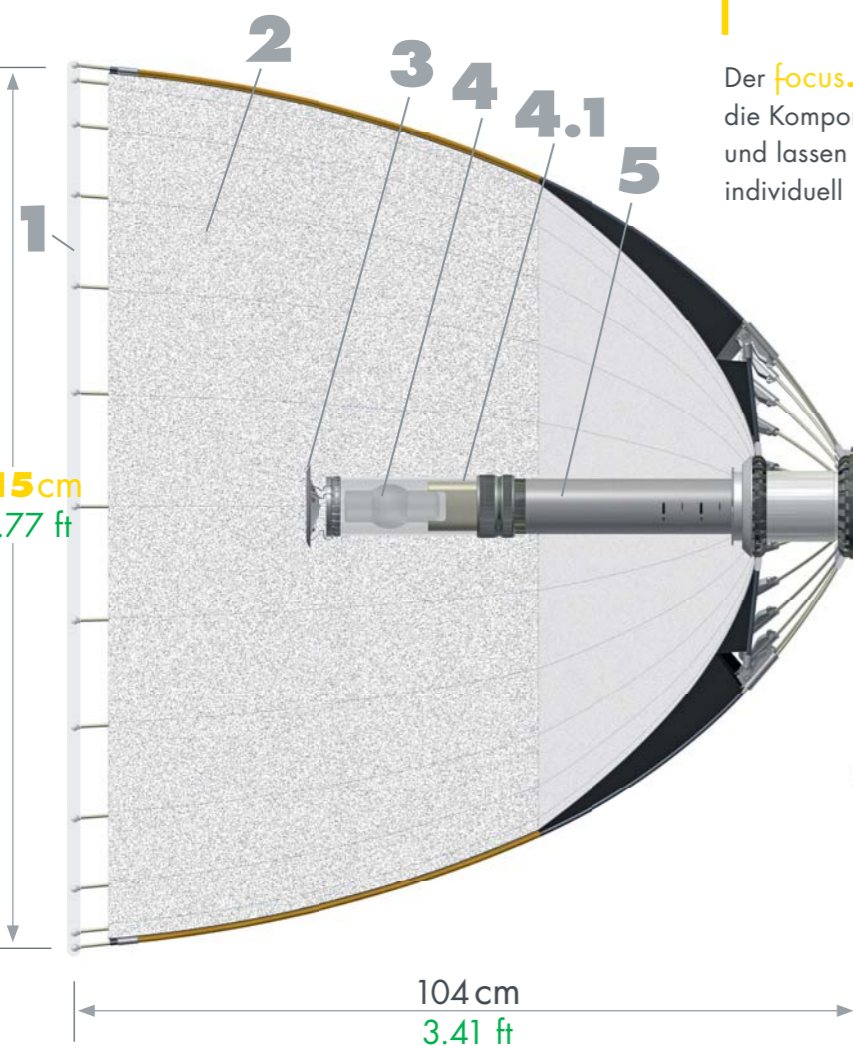
The new generation is available in three reflector material variants:

S-H = soft reflector material in the front and hart in the back

S-S = soft reflector material in the front and back

H-H = hart reflector material in the front and back

This provides the opportunity to modify the character of light as required.



Bei der neuen Generation ist das Reflektormaterial in drei Oberflächenvarianten erhältlich:

S-H = vorne softes und hinten hartes Reflektormaterial

S-S = vorne und hinten softes Reflektormaterial

H-H = vorne und hinten hartes Reflektormaterial

Dadurch ist es möglich, den Lichtcharakter nach Wunsch zu verändern.



Vorschaltgerät
Electronic ballast
CINEMA 575/1200
575 / 1200 W

90 – 130 V / 180 – 250 V
DMX
300 Hz / flickerfree 75 Hz / 60 Hz
(B x T x H) 20 x 15 x 33,5 cm
Gewicht **Weight** ca. 8 kg
Art. 40222222



Vorschaltgerät
Electronic ballast
CINEMA 1200/2500
1200 / 2500 W

180 – 250 V
DMX
300 Hz / flickerfree 75 Hz / 60 Hz
(B x T x H) 20 x 15 x 33,5 cm
Gewicht **Weight** ca. 8 kg
Art. 40322222



Vorschaltgerät
Electronic ballast
CINEMA 4
1200 / 2500 / 4000 W

90 – 125 V / 180 – 250 V
DMX
300 Hz / flickerfree 75 Hz / 60 Hz
(B x T x H) 24,3 x 35,8 x 45 cm
Gewicht **Weight** ca. 19,5 kg
Art. 40422222



Vorschaltgerät
Electronic ballast
CINEMA 4 1000 Hz
1200 / 2500 / 4000 W

90 – 130 V / 180 – 250 V
DMX
1000 Hz / flickerfree 75 Hz / 60 Hz
(B x T x H) 24,3 x 35,8 x 45 cm
Gewicht **Weight** ca. 20 kg
Art. 04042222

Datenblatt
Data sheet

KOMPONENTEN

1	Diffusor Diffuser		Art. 09091111	*
2	Reflektor-Schirm Reflector umbrella	focus.2 115 S-H / S-S / H-H	Art. 01171111	* 3,0 kg
3	Gegenlichtreflektor Counterlight reflector	1200 W / 2500 W 4000 W	Art. 18242222 Art. 18411111	*
4	Brenner Bulb	575 W spezial 1200 W spezial 2500 W spezial 4000 W spezial	Art. 18101111 Art. 18111111 Art. 18131111 Art. 18391111	0,10 kg 0,25 kg 0,30 kg 0,35 kg
4.1	Schutzglaszylinder Daylight pyrex shell	1200 W / 2500 W 1200 W / 2500 W / 4000 W	Art. 18201111 Art. 18791111	0,5 kg 1,4 kg
5	Tubus Spacer	focus.2 115/220 TAGESLICHT / DAYLIGHT	Art. 18501111	* 1,5 kg
6	E.focus	inkl. Fernbedienung incl. remote control	Art. 01161111	* 8,0 kg
		wahlweise Komfortneiger optional Comfort stand mount		
7	Leuchtenkörper Lamp head	T4 max. 4000 W	Art. 18601111	* 3,2 kg
8	Auf- und Abbauhilfe Set-up and break down helper		Art. 01261111	0,7 kg



EXTRAS

10	Masken Masks focus.2 115		Art. 09362222	*
11	Glas-Konvertierungsfilter Glass conversion filter	CTO / CTB	Art. 18521111	*
13	Transport Bag focus.2 115/130		Art. 06031111	* 3,3 kg
14	Adapterkabel 1200 W Adaptation cable 1200 W		Art. 18451111	*
15	Adapter für Brenner 575 W Adapter for bulb 575 W		Art. 18991111	*
6	Komfortneiger Comfort stand mount		Art. 22221111	* 2,1 kg
2.1	focus.2 Adapter für HMI focus.2 Adapter for HMI		Art. 22231111	*

VARIATIONEN

BLITZLICHT FLASHLIGHT	max. 6400 Ws	*
BI-TUBE (BLITZLICHT FLASHLIGHT)	max. 12800 Ws	*
HEISSLICHT (TUNGSTEN) HOTLIGHT	max. 5000 W	*
TAGESLICHT (HMI) DAYLIGHT	max. 4000 W	*

* Mehr Infos im Spezial-Datenblatt
For more information refer to the special data sheet

PAT. IN EUROPE, SWITZERLAND, UNITED STATES, JAPAN, SOUTH KOREA